

KURZANLEITUNG



CR2100

VERSION 02
AKTUALISIERT: OKTOBER 2024

code®
by  BRADY

EINFÜHRUNG

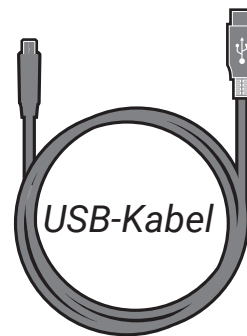
Das CR2100 ist eines der Barcode-Lesegeräte der vierten Generation von Code. Es verbindet mehr als zwanzig Jahre Erfahrung mit Funktionen zur Verbesserung des Informationsflusses. Wir haben unsere unübertroffene Scanleistung noch weiter verbessert, sodass nun noch mehr beschädigte und schlecht gedruckte Barcodes gelesen werden können. Davon profitieren Ihre betrieblichen Abläufe.

2100 KOMPONENTEN UND ZUBEHÖR

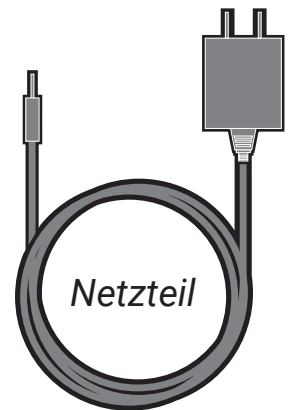
Standardkomponenten



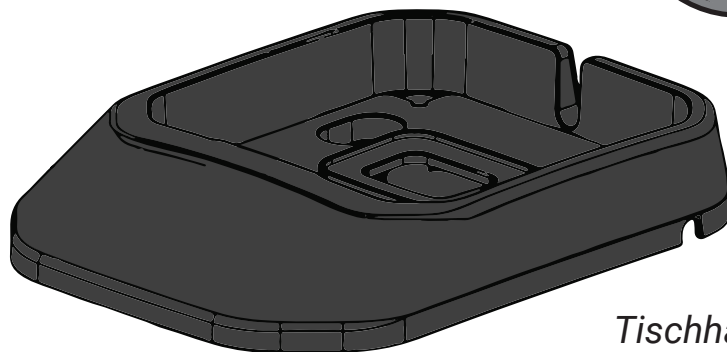
Lesegerät



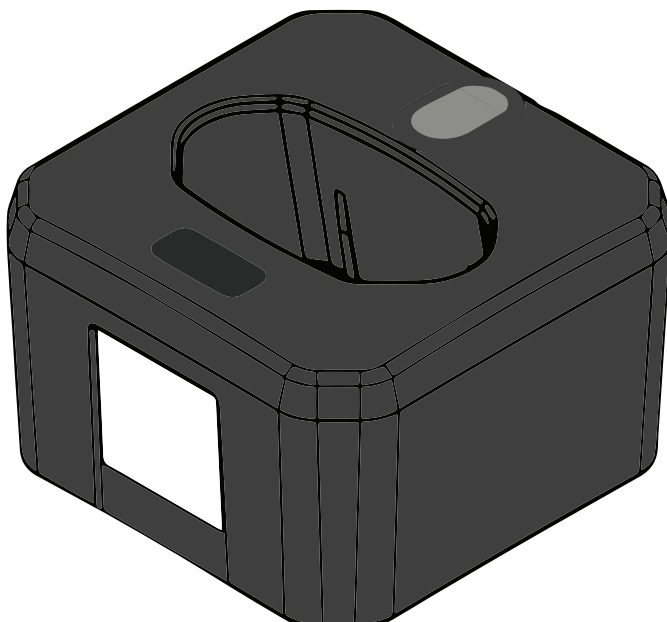
USB-Kabel



Netzteil



Tischhalterung



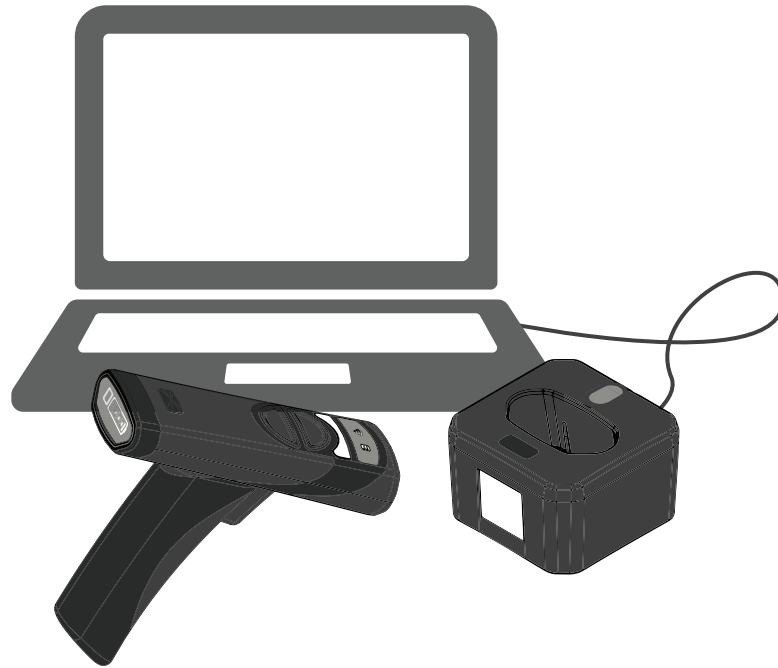
Ladestation

Akku



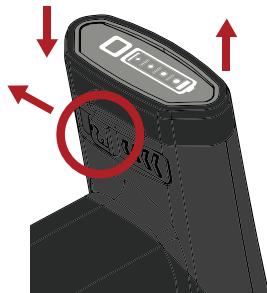
EINRICHTEN UND AUFLADEN

1. Verbinden Sie die Ladestation mit dem Host-PC.

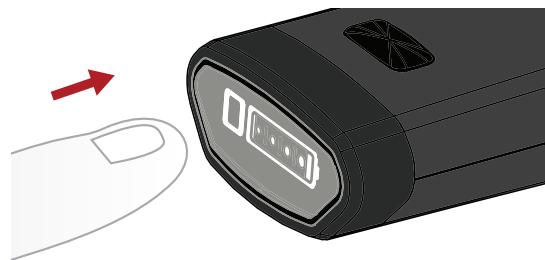


2. Laden Sie den Akku des Lesegeräts in der Ladestation oder im optionalen Quad-Bay-Ladegerät auf.

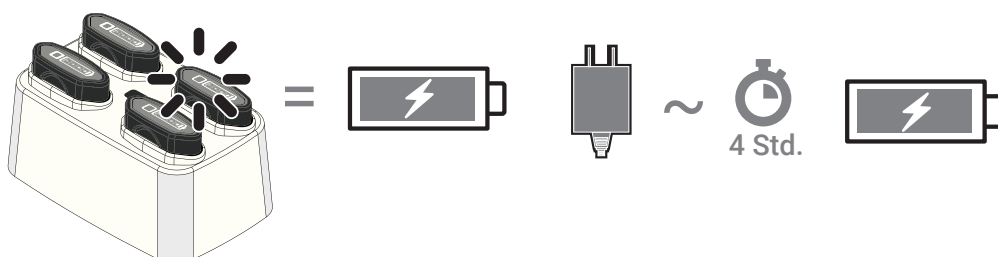
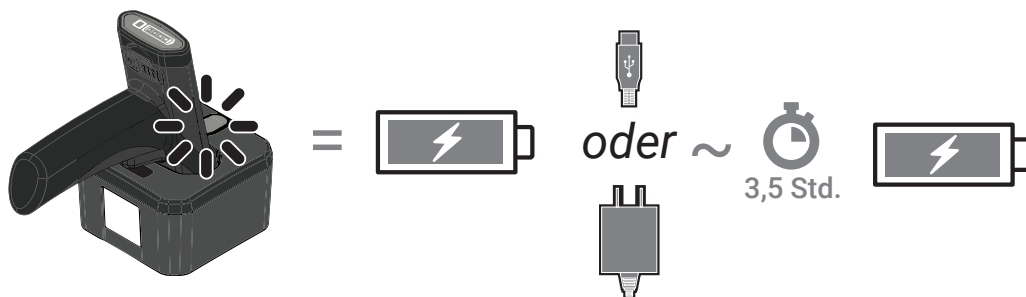
Akku einlegen oder entfernen



Taste für Akkuladestand

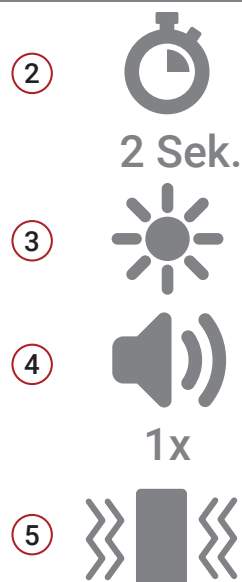


Akkuladestand-LEDs



EINSCHALTEN

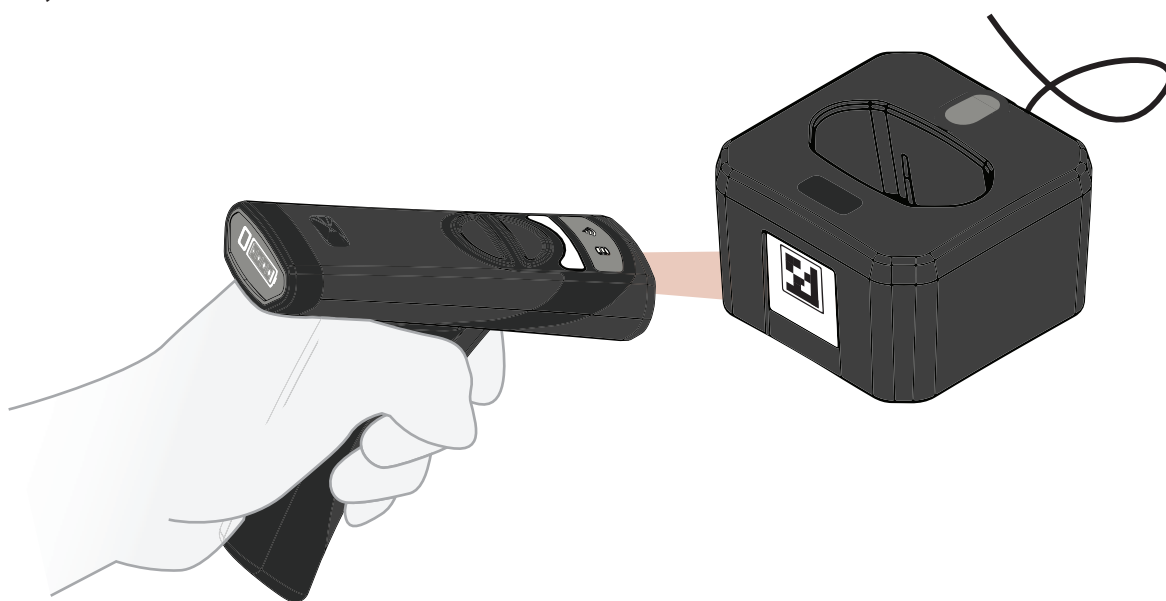
1. Schalten Sie das Lesegerät ein, indem Sie den Auslöser zwei Sekunden lang gedrückt halten.



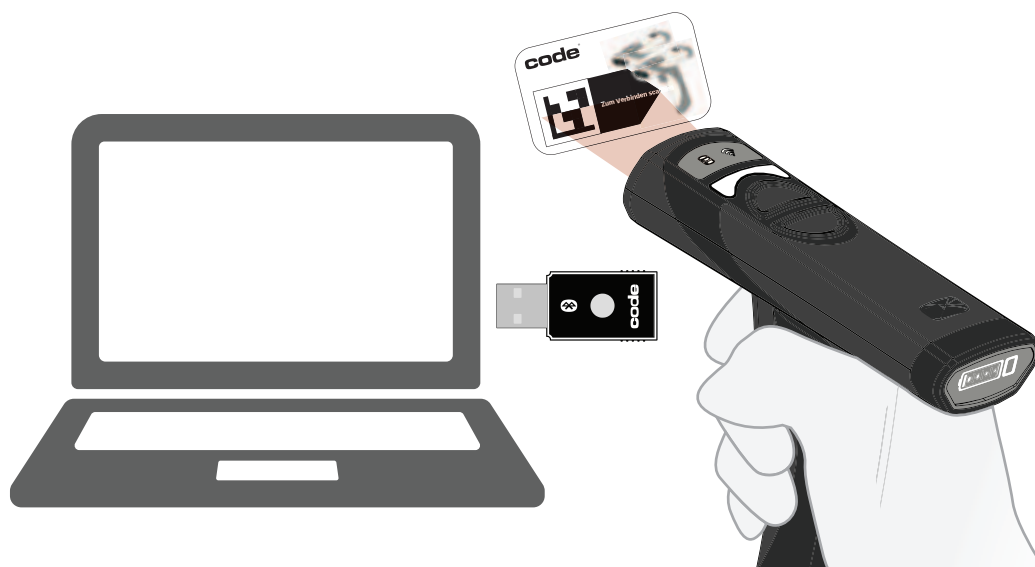
VERBINDEN ÜBER BLUETOOTH

1. Verbinden Sie das Lesegerät über Bluetooth mit einer der drei QuickConnect-Methoden.

a) Scannen Sie den QuickConnect-Code auf der Ladestation.



b) Scannen Sie den QuickConnect-Code auf dem Dongle (der Dongle ist optional).



c) Verwenden Sie die DirectConnect-Desktop-Anwendung, um eine Verbindung mit dem Host-PC herzustellen. Sie finden die Anwendung im Software-Bereich der Produktseite. DirectConnect erzeugt direkt auf dem Bildschirm einen QuickConnect-Code. Zum Verbinden des Lesegeräts scannen Sie einfach den Code.



Das Licht am Lesegerät und an der Ladestation oder am Dongle sollte aufleuchten, um anzuzeigen, dass die Verbindung hergestellt wurde.



MEHRERE SCAN-MÖGLICHKEITEN

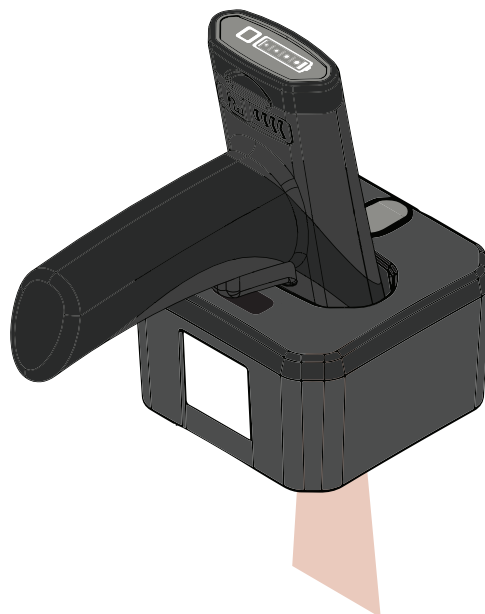
Manuell

Zum Scannen eines Barcodes können Sie eine der drei Scan-Tasten verwenden. Der Auslöser ist die häufigste Methode.



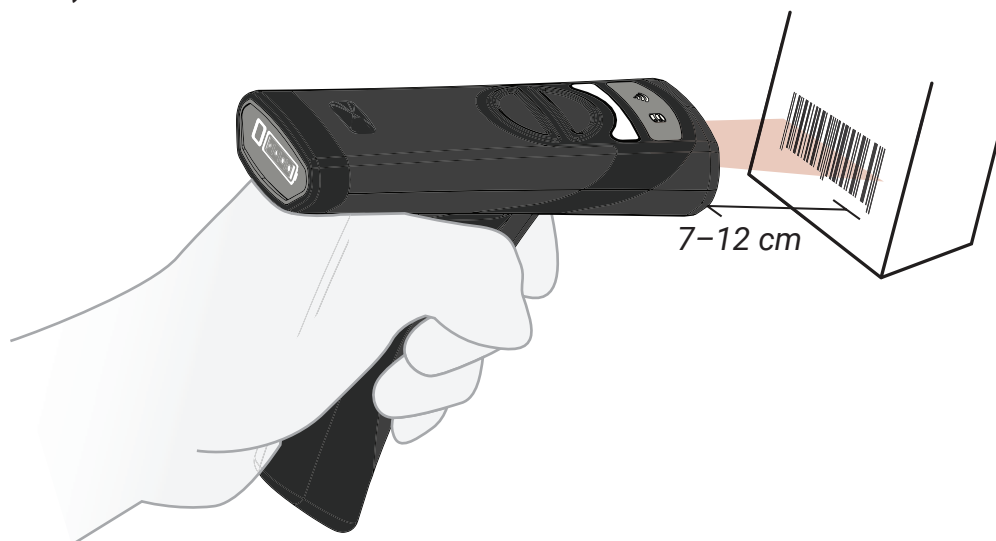
Freihändig

Scannen Sie freihändig, wenn die Ladestation an einem Monitor angebracht oder über einer Oberfläche aufgehängt ist. In der Ladestation befindet sich eine Öffnung, damit der Scanner während des Ladevorgangs scannen kann. Das CR2100 erkennt, wenn ein Barcode unter ihm gehalten wird.



OPTIMALER SCAN-BEREICH

Um die beste Scanleistung zu erzielen, halten Sie das Lesegerät ca. 7–12 cm (3–5 Zoll) vom Barcode entfernt.



KONFIGURIEREN DES CR2100

Passen Sie die Einstellungen Ihres Lesegeräts individuell an, indem Sie Konfigurationscodes für verschiedene Funktionen scannen. Drei der üblichsten Codes finden Sie unten oder auf der Rückseite der Kurzanleitung, die mit dem Lesegerät-Set geliefert wurde. Weitere Codes finden Sie [hier](#).

SUFFIX EINGABETASTE

Fügt einen Befehl hinzu, wie Drücken der <Enter>-Taste auf der Tastatur



SUFFIX TABULATOR

Fügt einen Befehl hinzu, wie Drücken der <Tab>-Taste auf der Tastatur

SUFFIXDATEN LÖSCHEN

Löscht eingegebene Suffixbefehle



WEITERE RESSOURCEN

Auf der [Produktseite](#) finden Sie weitere Informationen und Ressourcen, die Ihnen helfen, Ihr CR2100 optimal zu nutzen.